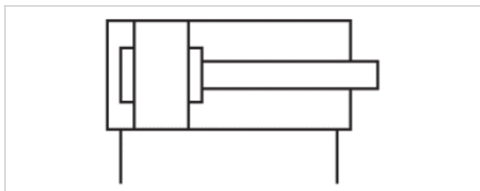


Minizylinder, Serie ICM

- Ø 8-32 mm
- Anschlüsse M5 G 1/8
- doppelwirkend
- Dämpfung elastisch
- korrosionsbeständig
- mit integrierter Aufhängebefestigung
- Kolbenstange Außengewinde
- lebensmitteltauglich



Druckluftanschluss	Innengewinde
Umgebungstemperatur min./max.	-20 ... 70 °C
Mediumtemperatur min./max.	-20 ... 70 °C
Medium	Druckluft
Max. Partikelgröße	50 µm
Ölgehalt der Druckluft	0 mg/m ³
Druck zur Bestimmung der Kolbenkräfte	6.3 bar

Technische Daten

Kolben-Ø Kolbenstangengewinde Anschlüsse	8 mm M4 M5	10 mm M4 M5	12 mm M6 M5	16 mm M6 M5	20 mm M8 G 1/8	25 mm M10x1,25 G 1/8
Hub 12	1320801000	1321001000	1321201000	1321601000	1322001000	1322501000
15	-	-	-	R404056204	R402001534	R404052262
20	-	-	-	R402001217	R402001222	R404062718
25	1320802000	1321002000	1321202000	1321602000	1322002000	1322502000
30	-	-	-	R404050535	R404050958	R404050434
35	-	-	-	R402001399	R402001018	R404009112
40	-	R412019436	-	R404051299	R404051300	R404050929
50	1320805000	1321005000	1321205000	1321605000	1322005000	1322505000
60	-	-	R404069622	R404050901	R402001220	R402001223
70	-	-	-	R404052041	-	R404055008
80	1320808000	1321008000	1321208000	1321608000	1322008000	1322508000
100	-	-	1321210000	1321610000	1322010000	1322510000
125	-	-	-	R404052590	1322012000	1322512000
160	-	-	-	-	1322016000	1322516000
200	-	-	-	R404050903	R402001221	R402001225

Kolben-Ø Kolbenstangengewinde Anschlüsse	8 mm M4 M5	10 mm M4 M5	12 mm M6 M5	16 mm M6 M5	20 mm M8 G 1/8	25 mm M10x1,25 G 1/8
250	-	-	-	-	-	R404050418
300	-	-	-	-	R404008665	R404058499
320	-	-	-	-	-	R404008358
400	-	-	-	-	-	R404050620

Kolben-Ø Kolbenstangengewinde Anschlüsse	32 mm M10x1,25 G 1/8
Hub 12	R404059486
15	R402001401
20	R404051563
25	1323202000
30	R404052299
35	R402001229
40	R404062567
50	1323205000
60	-
70	-
80	1323208000
100	1323210000
125	1323212000
160	1323216000
200	1323220000
250	R402001226
300	R404009040
320	R404058773
400	-

Technische Daten

Kolben-Ø	8 mm	10 mm	12 mm	16 mm
Kolbenkraft einfahrend	24 N	42 N	53 N	109 N
Kolbenkraft ausfahrend	32 N	49 N	71 N	127 N
Gewicht 0 mm Hub	0,025 kg	0,035 kg	0,048 kg	0,054 kg
Gewicht +10 mm Hub	0,003 kg	0,004 kg	0,005 kg	0,005 kg
Betriebsdruck min./max.	2 ... 10 bar	1,5 ... 10 bar	1,5 ... 10 bar	2 ... 10 bar
Hub max.	80 mm	80 mm	100 mm	200 mm

Kolben-Ø	20 mm	25 mm	32 mm
Kolbenkraft einfahrend	166 N	260 N	435 N
Kolbenkraft ausfahrend	198 N	309 N	506 N
Gewicht 0 mm Hub	0,08 kg	0,1 kg	0,26 kg
Gewicht +10 mm Hub	0,01 kg	0,014 kg	0,022 kg
Betriebsdruck min./max.	2 ... 10 bar	2 ... 10 bar	2 ... 10 bar
Hub max.	400 mm	400 mm	400 mm

Technische Informationen

Der Drucktaupunkt muss mindestens 15 °C unter der Umgebungs- und Mediumtemperatur liegen und darf max. 3 °C betragen. Der Ölgehalt der Druckluft muss über die gesamte Lebensdauer konstant bleiben. Verwenden Sie ausschließlich von AVENTICS zugelassene Öle. Weitere Informationen finden Sie im Dokument „Technische Informationen“ (erhältlich im MediaCentre).

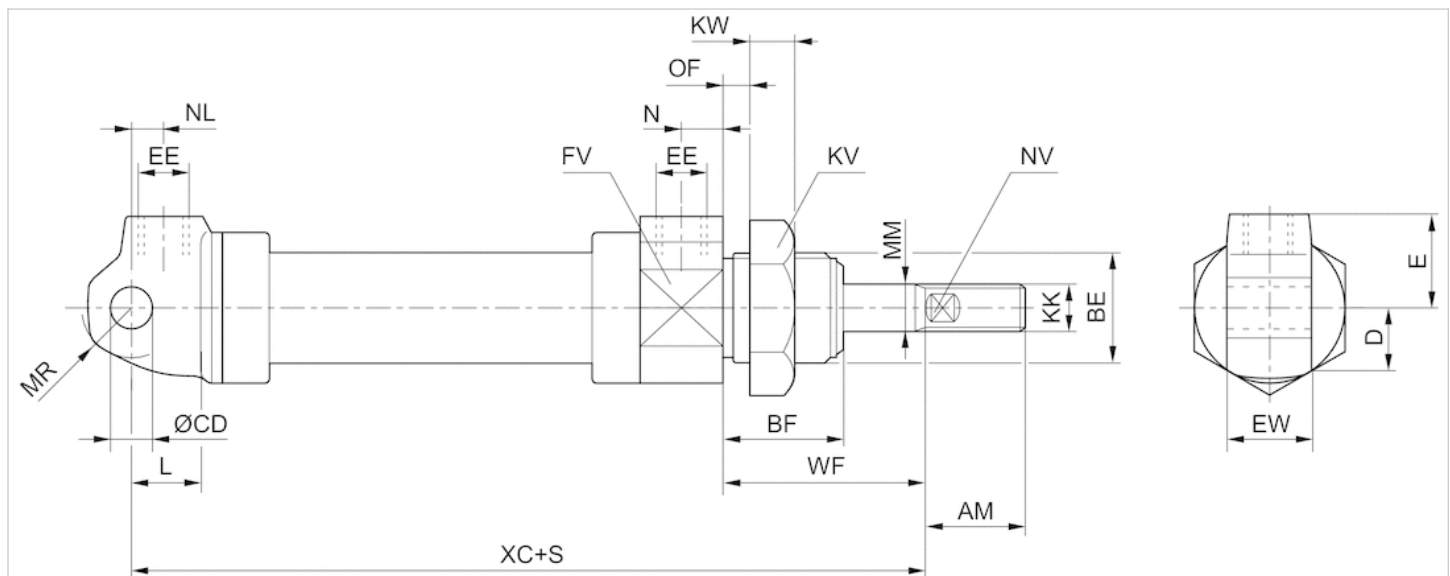
Mutter MR3 ist im Lieferumfang enthalten

Technische Informationen

Werkstoff	
Zylinderrohr	Nichtrostender Stahl
Kolbenstange	Nichtrostender Stahl
Deckel vorne	Polyoxymethylen
Deckel hinten	Polyoxymethylen
Anschlussgewinde	Nichtrostender Stahl
Dichtung	Acrylnitril-Butadien-Kautschuk
Mutter für Zylinderbefestigung	Polyamid
Mutter für Kolbenstange	Nichtrostender Stahl
Abstreifer	Polyurethan

Abmessungen

Abmessungen



S = Hub

Abmessungen

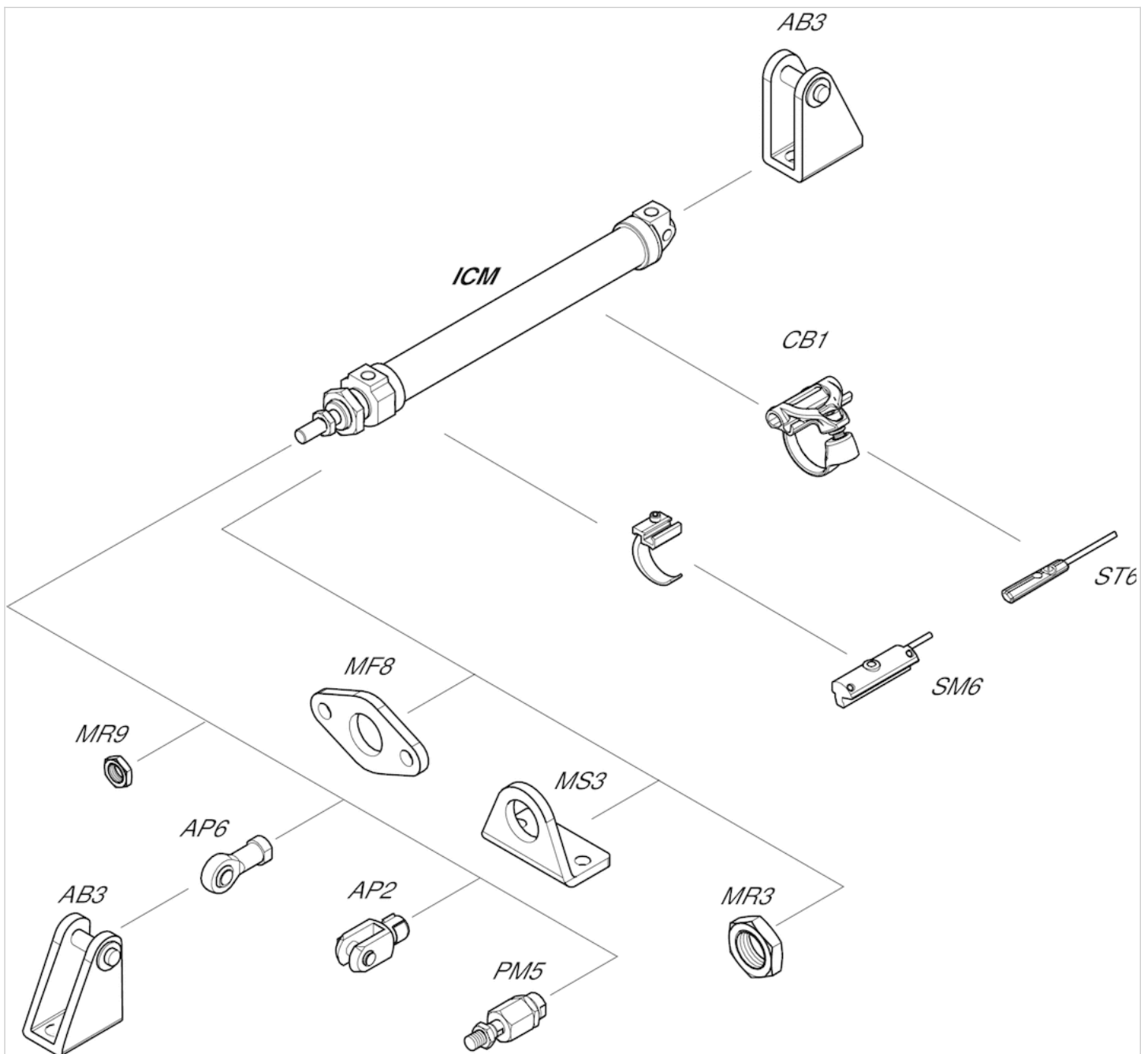
Kolben-Ø	AM +0/-2	BE	BF	CD H11	D	E	EE	EW d13	FV	KK	KV	KW
8 mm	12	M12x1,25	14	4	7.5	12	M5	8	14	M4	17	7
10 mm	12	M12x1,25	14	4	8	12	M5	8	16	M4	17	7
12 mm	16	M16x1,5	20	6	10	13.5	M5	12	20	M6	24	7
16 mm	16	M16x1,5	20	6	12	14	M5	12	24	M6	24	7
20 mm	20	M22x1,5	22	8	15	18	G1/8	16	30	M8	30	8
25 mm	27	M22x1,5	22	8	17	18	G1/8	16	34	M10x1,25	30	8
32 mm	32	M30x1,5	29	10	22.5	24	G1/8	26	46	M10x1,25	41	11

Kolben-Ø	L	MM	MR	N	NL	NV	OF 1)	WF ±1,2	XC ±1
8 mm	7	4	5	5	12	3	4.5	16	64
10 mm	7	4	5	5	12	3	4.5	16	64
12 mm	9	6	7.5	5	7	4	10	22	62
16 mm	9	6	7.5	5	6	4	10	22	58
20 mm	12	8	10	8	7	6	10	24	73
25 mm	12	10	10	8	6.5	8	10	23	72
32 mm	13	12	15	10	10.5	11	14	38	98

1) Max.

Zubehörübersicht

Übersichtszeichnung



HINWEIS:

Diese Übersichtszeichnung dient zur Orientierung, an welcher Stelle die unterschiedlichen Zubehörteile am Zylinder befestigt werden können. Dazu wurde die Darstellung vereinfacht. Eine konkrete Ableitung maßlicher Gegebenheiten ist deshalb nicht zulässig.